

POS	CODICE	REV.	Q.TA	LUNG.	PESO	DESCRIZIONE - DESCRIPTION	MATERIA PRIMA
15	S0046879	0	12	0.925	3.93	TUBOLARE FERRO QUADRO 50X50X3	90001541
14	S0046878	0	6	0.900	16.74	TUBOLARE FERRO RETTANGOLARE 150X100X5	90001712
13	S0046876	0	2	2.100	37.21	TUBOLARE FERRO RETTANGOLARE 150X100X5	90001712
12	S0046707	0	2	0.100	1.64	PIATTO TRAFIATO 100X25 L.100	NPT.100X25
11	S0029412	0	4	0.545	6.40	TUBOLARE FERRO QUADRO 100X100X4	90001654
10	S0029409	0	2	0.000	0.94	LAMIERA FERRO SP-100/10 LISCIA DECAPATA	90001450
9	S0009597	0	2	0.100	0.31	PIATTO LAMINATO IN FERRO 100X4	PTL.100X4
8	S0007126	0	10	0.150	0.65	TUBOLARI QUADRO FERRO 50X50X3 LAM	90001541
7	80059760	0	4	0.08	3.43	PIEDE Ø130 FEMMINA PER PIANALE H75	NT0.T140
6	S0053422	0	4	0.200	0.74	TUBOLARE FERRO QUADRO 50X50X3	90001541
5	S0053421	0	2	3.360	14.05	TUBOLARE FERRO QUADRO 50X50X3	90001541
4	S0053424	0	4	0.000	32.80	LAMIERA FORATA DIAM.10 30/10	90001465
3	S0053425	0	12	0.505	2.14	TUBOLARE FERRO QUADRO 50X50X3	90001541
2	S0053426	0	1	3.160	58.79	TUBOLARE FERRO RETTANGOLARE 150X100X5	90001712
1	S0053423	0	2	3.360	60.65	TUBOLARE FERRO RETTANGOLARE 150X100X5	90001712

Tolleranze generali: ISO 2768 - m K

Mater. S235J (Ex Fe360B - Fe37)

Tratt. VERN. BLU SYSTEM BUCCIATO

Desc. PIANALE PER MACCHINA PIANO ASPIRANTE 3360X2500 H=708

Divisione NUOVA ERA

Foglio 1 / 1

Scala 1:10

Verific. Bompani\_Pier\_Luigi

Disegn. Bompani\_Pier\_Luigi

Data 05.05.2017

Revisione 0

N.Sold.

N.Dis. 80071176

Proprietà riservata. Riproduzione vietata. System tutela i propri diritti sui disegni a termine di legge

A

B

C

D

E

1

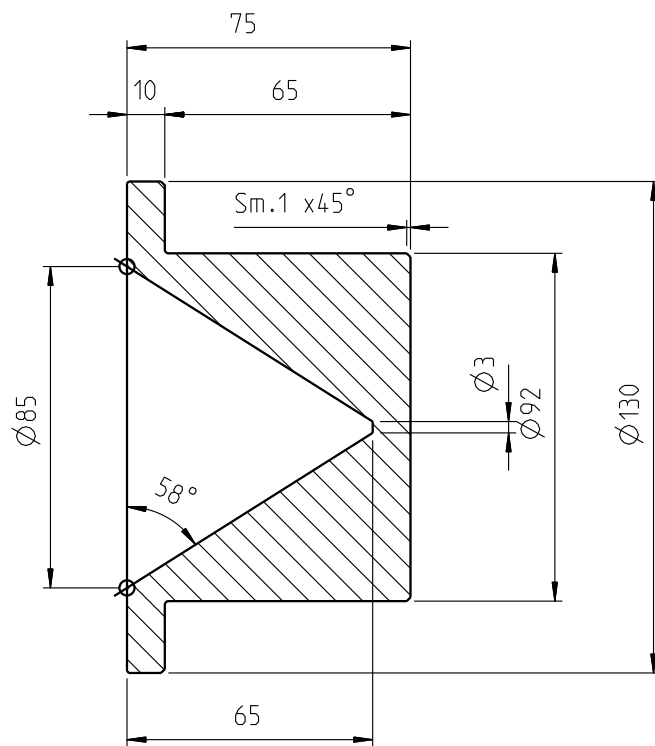
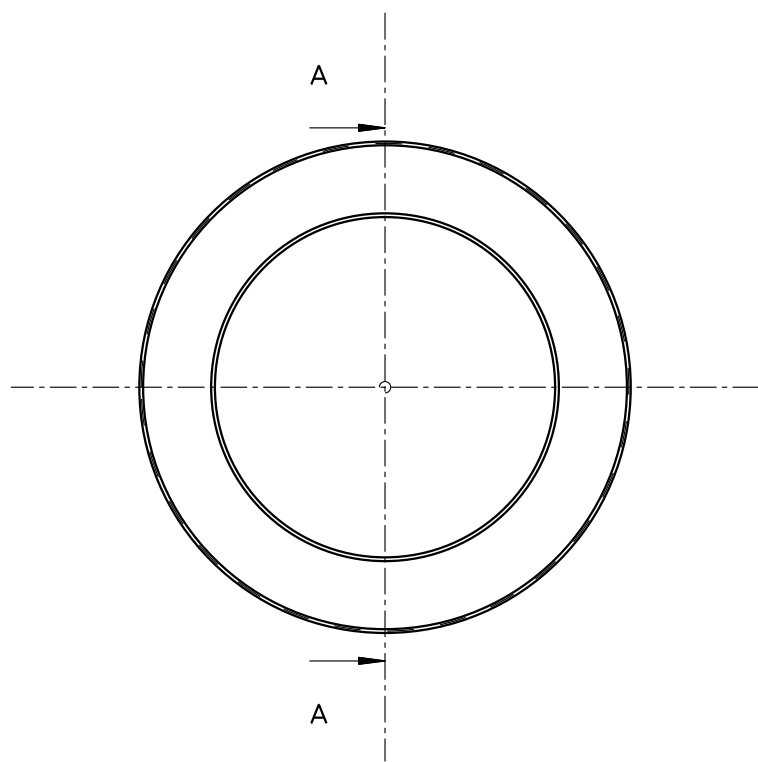
2

3

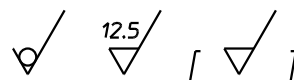
4

5

6



Sezione A-A



**SYSTEM**  
Group

Tolleranze generali ISO 2768 - m K

Raccordi non quotati R=0,5

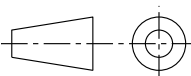
Smussi non quotati 0,5x45°

Mater. S235JR TONDO TRAF

UNI EN 10277-2

Peso Kg. 3,43Tratt. GREZZODesc. PIEDE D130 FEMMINA PER PIANALE H.75Divisione NUOVA ERA

Mod. \_\_\_\_\_

Foglio 1 / 1Verific. Tomezzoli\_MatteoData 30.11.2016N.Sald. 80071176Q.imp. 4Scala 1:2Disegn. Toni\_WilliamRevisione 0N.Dis. 80059760

Proprietà riservata. Riproduzione vietata. System tutela i propri diritti sui disegni a termine di legge

A

B

C

D

E

1

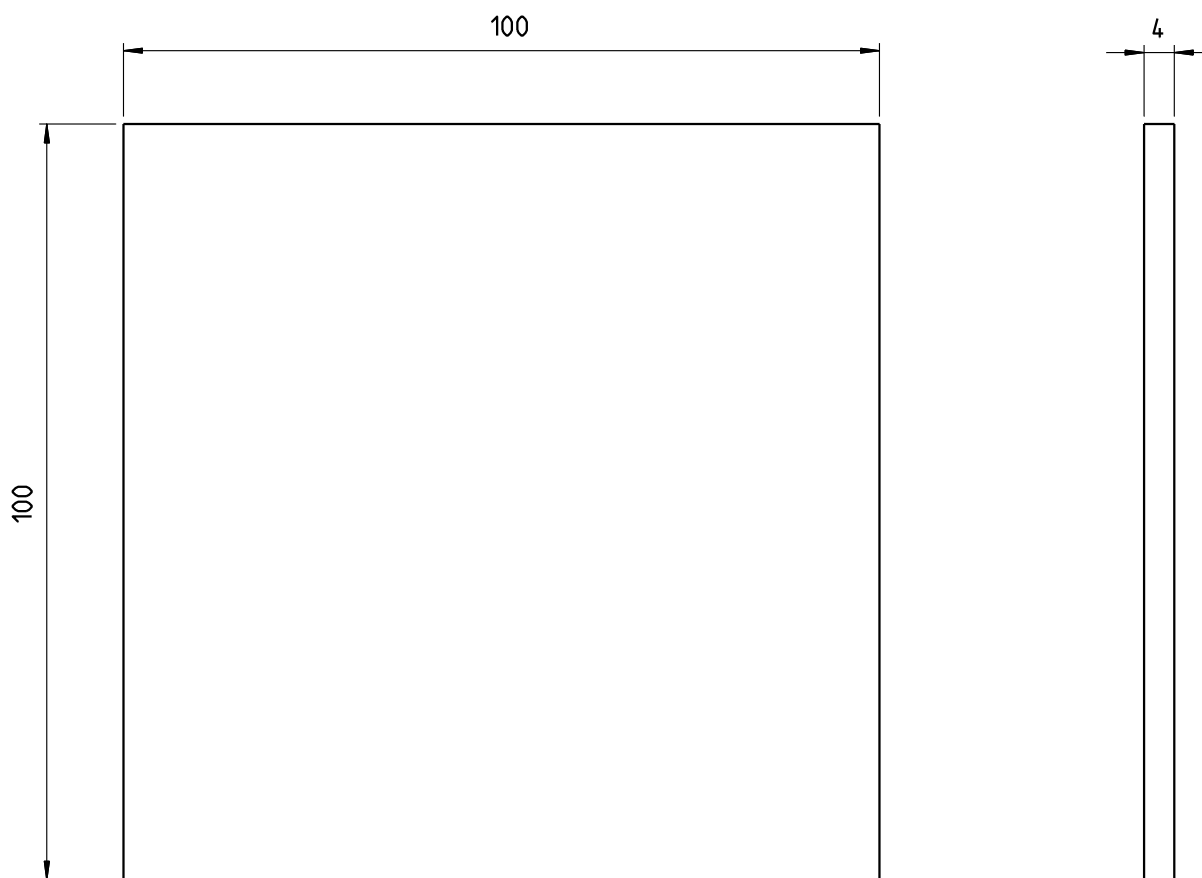
2

3

4

5

6

Tolleranze generali ISO 2768 - m K

Raccordi non quotati R=0,5

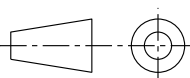
Smussi non quotati 0,5x45°

Mater. S235JRPeso Kg. 0.31

Tratt. \_\_\_\_\_

Desc. PIATTO LAMINATO IN FERRO 100X4Divisione NUOVA ERA

Mod. \_\_\_\_\_

Foglio 1 / 1Verific. Pierulivo\_AlbertoData 03.08.2016N.Sald. 80071176Q.imp. 2Scala 1:1Disegn. Pierulivo\_AlbertoRevisione 0N.Dis. S0009597

Proprietà riservata. Riproduzione vietata. System tutela i propri diritti sui disegni a termine di legge

A

B

C

D

E

1

10

120

2

3

100

4

5

6

PER CARP

Tolleranze generali ISO 2768 - m K

Raccordi non quotati R=0,5

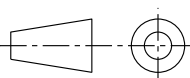
Smussi non quotati 0,5x45°

Mater. S235JRPeso  
Kg. \_\_\_\_\_

Tratt. \_\_\_\_\_

Desc. LAMIERA FERRO SP=100/10 LISCIA DECAPATADivisione NUOVA ERA

Mod. \_\_\_\_\_

Foglio 1 / 1Verific. Albinelli\_DanieleData 13.07.2016N.Sald. 80071176Q.imp. 2Scala 1:1Disegn. Albinelli\_DanieleRevisione 0N.Dis. S0029409

Proprietà riservata. Riproduzione vietata. System tutela i propri diritti sui disegni a termine di legge

A

B

C

D

E

1

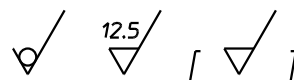
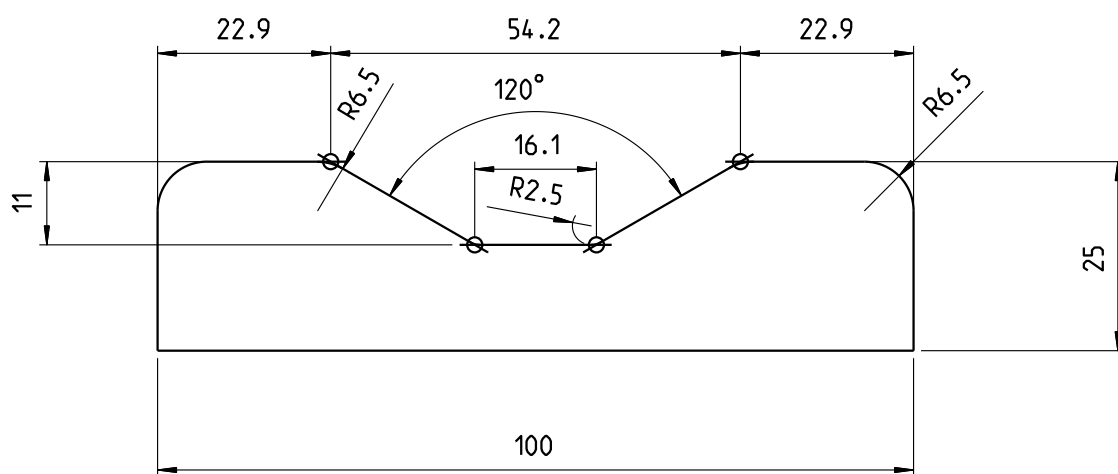
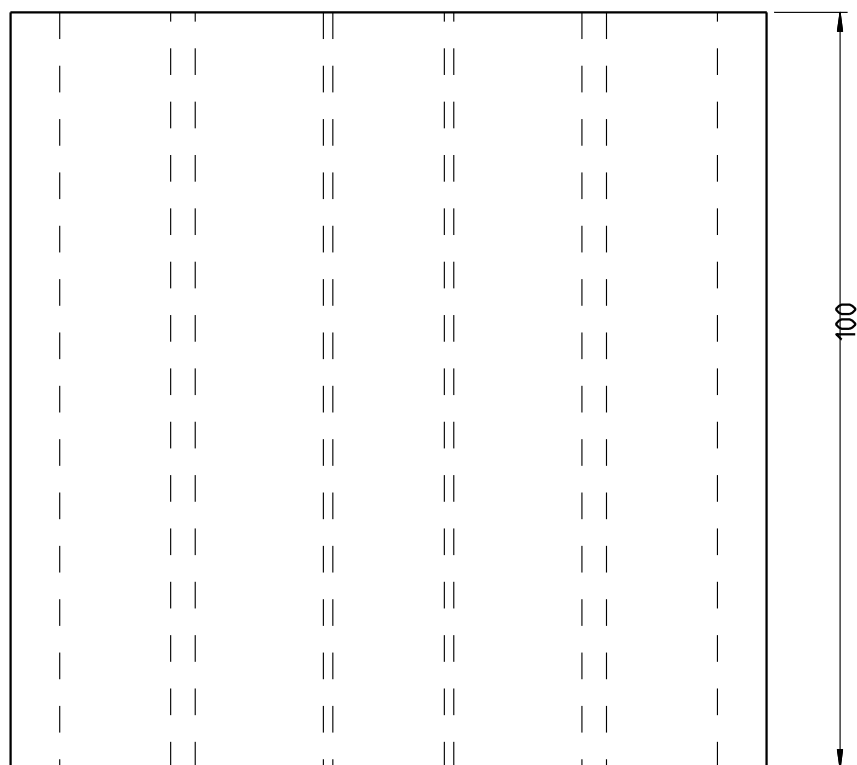
2

3

4

5

6

Tolleranze generali ISO 2768 - m K

Raccordi non quotati R=0,5

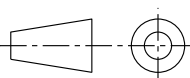
Smussi non quotati 0,5x45°

Mater. S235JRPeso Kg. 1.64

Tratt. \_\_\_\_\_

Desc. PIATTO TRAFIALTO 100X25 L. 100Divisione NUOVA ERA

Mod. \_\_\_\_\_

Foglio 1 / 1Verific. Tomezzoli\_MatteoData 29. 11. 2016N.Sald. 80071176Q.imp. 2Scala 1:1Disegn. Tomezzoli\_MatteoRevisione 0N.Dis. S0046707

Proprietà riservata. Riproduzione vietata. System tutela i propri diritti sui disegni a termine di legge