

A

B

C

D

E

1

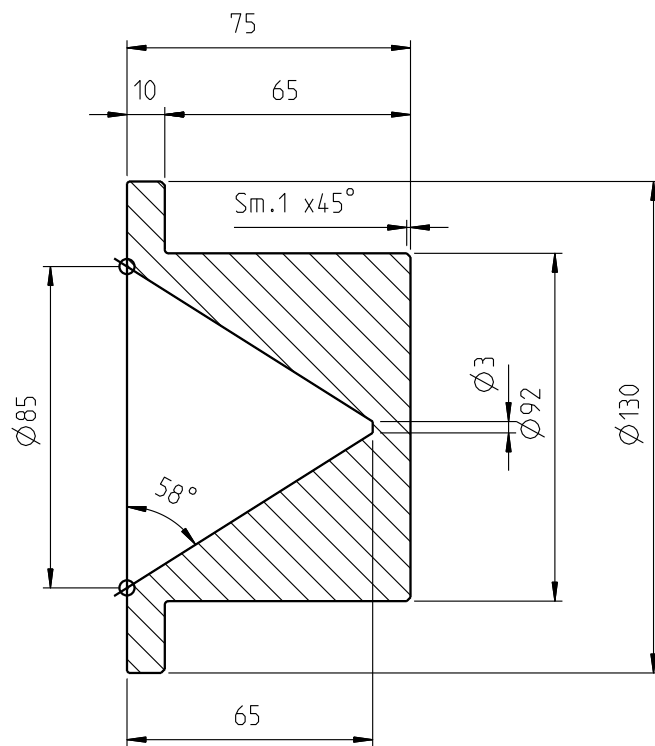
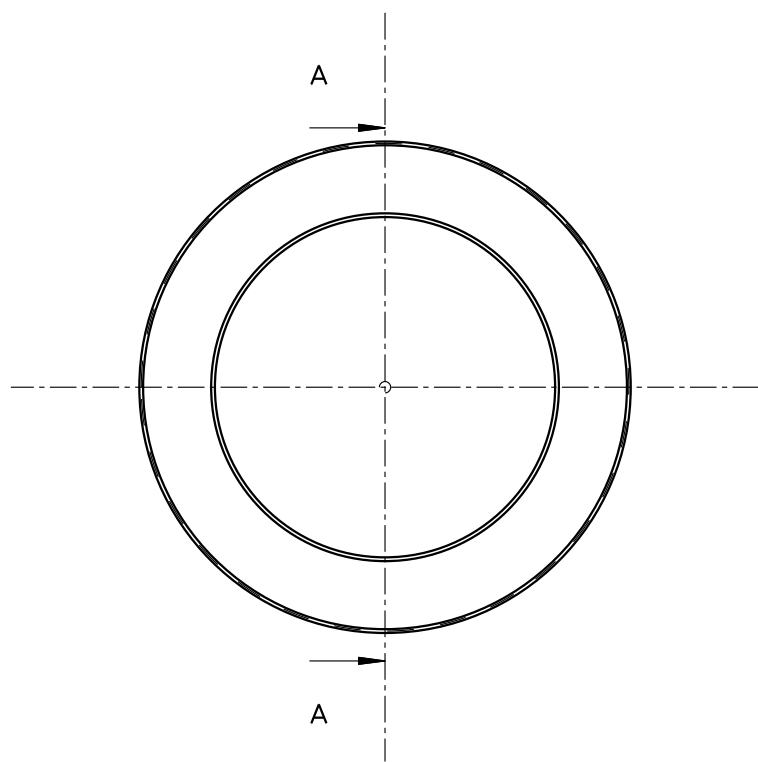
2

3

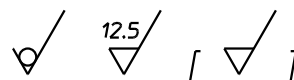
4

5

6



Sezione A-A



SYSTEM
Group

Tolleranze generali ISO 2768 - m K

Raccordi non quotati R=0,5

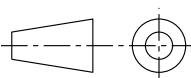
Smussi non quotati 0,5x45°

Mater. S235JR TONDO TRAF

UNI EN 10277-2

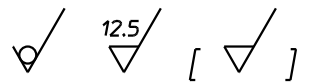
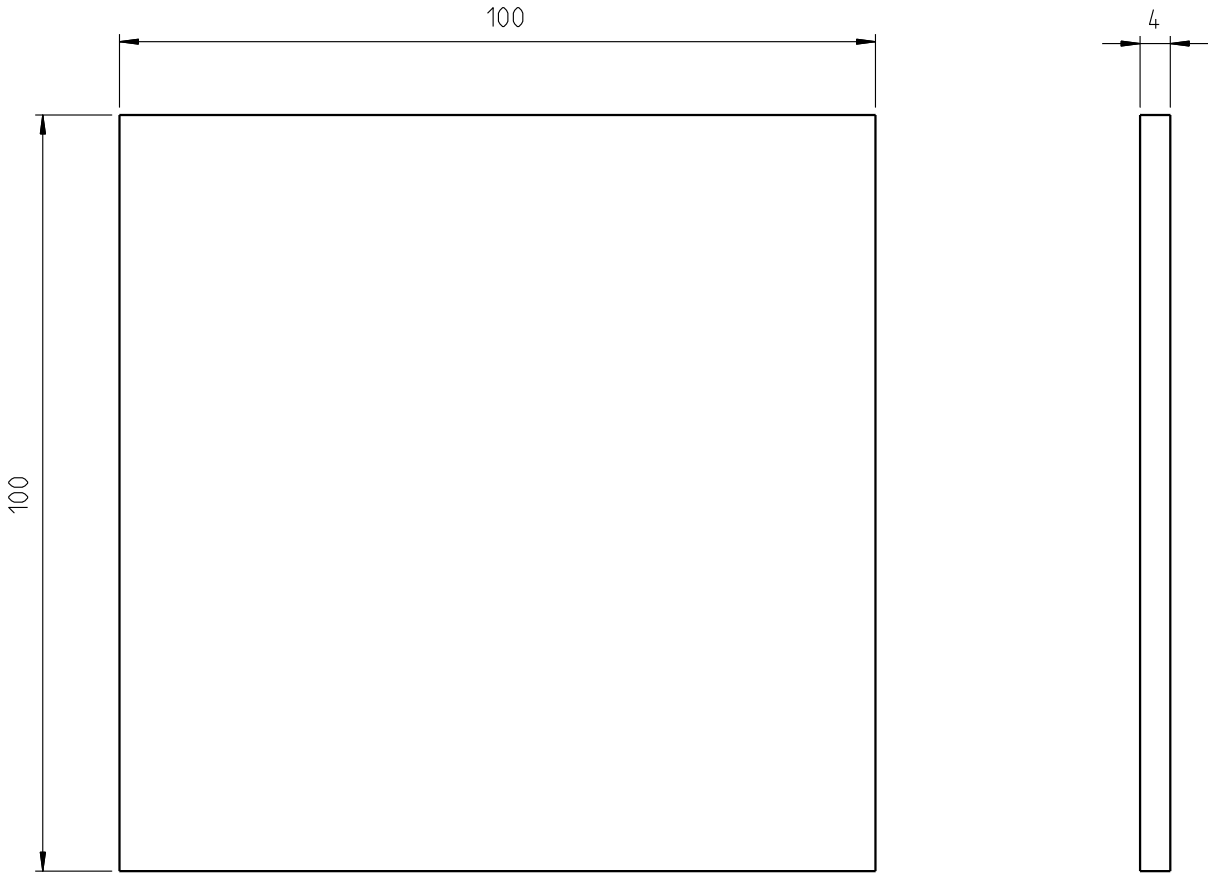
Peso Kg. 3,43Tratt. GREZZODesc. PIEDE D130 FEMMINA PER PIANALE H.75Divisione NUOVA ERA

Mod. _____

Foglio 1 / 1Verific. Tomezzoli_MatteoData 30.11.2016N.Sald. 80060966Q.imp. 4Scala 1:2Disegn. Toni_WilliamRevisione 0N.Dis. 80059760

Proprietà riservata. Riproduzione vietata. System tutela i propri diritti sui disegni a termine di legge

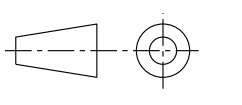
A B C D E



Tolleranze generali ISO 2768 - <u>m</u> <u>K</u>	Raccordi non quotati R=0,5	Smussi non quotati 0,5x45°
Mater. <u>S235JR</u>	Peso Kg. <u>0.31</u>	
Tratt. _____		
Desc. <u>PIATTO LAMINATO IN FERRO 100X4</u>		

Divisione NUOVA ERA

Mod. _____



Foglio <u>1 / 1</u>	Verific. <u>Pierulivo_Alberto</u>	Data <u>03.08.2016</u>	N.Sald. <u>80060966</u>	Q.imp. <u>2</u>
Scala <u>1:1</u>	Disegn. <u>Pierulivo_Alberto</u>	Revisione <u>0</u>	N.Dis. <u>S0009597</u>	

Proprietà riservata. Riproduzione vietata. System tutela i propri diritti sui disegni a termine di legge

A

B

C

D

E

1

10

120

2

3

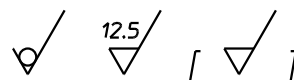
100

4

5

6

PER CARP

Tolleranze generali ISO 2768 - m K

Raccordi non quotati R=0,5

Smussi non quotati 0,5x45°

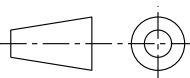
Mater. S235JR

Peso Kg. _____

Tratt. _____

Desc. LAMIERA FERRO SP=100/10 LISCIA DECAPATADivisione NUOVA ERA

Mod. _____

Foglio 1 / 1Verific. Albinelli_DanieleData 13.07.2016N.Sald. 80060966Q.imp. 2Scala 1:1Disegn. Albinelli_DanieleRevisione 0N.Dis. S0029409

Proprietà riservata. Riproduzione vietata. System tutela i propri diritti sui disegni a termine di legge

A

B

C

D

E

1

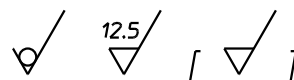
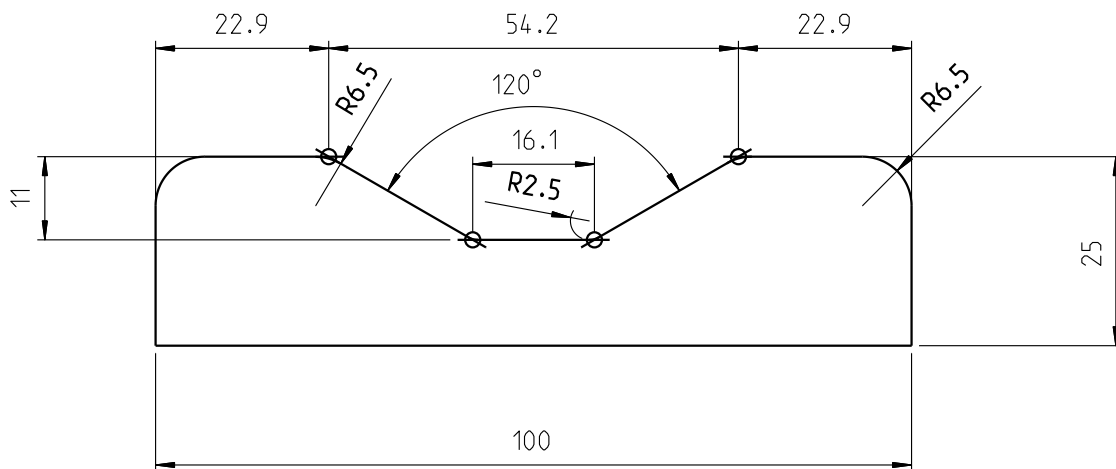
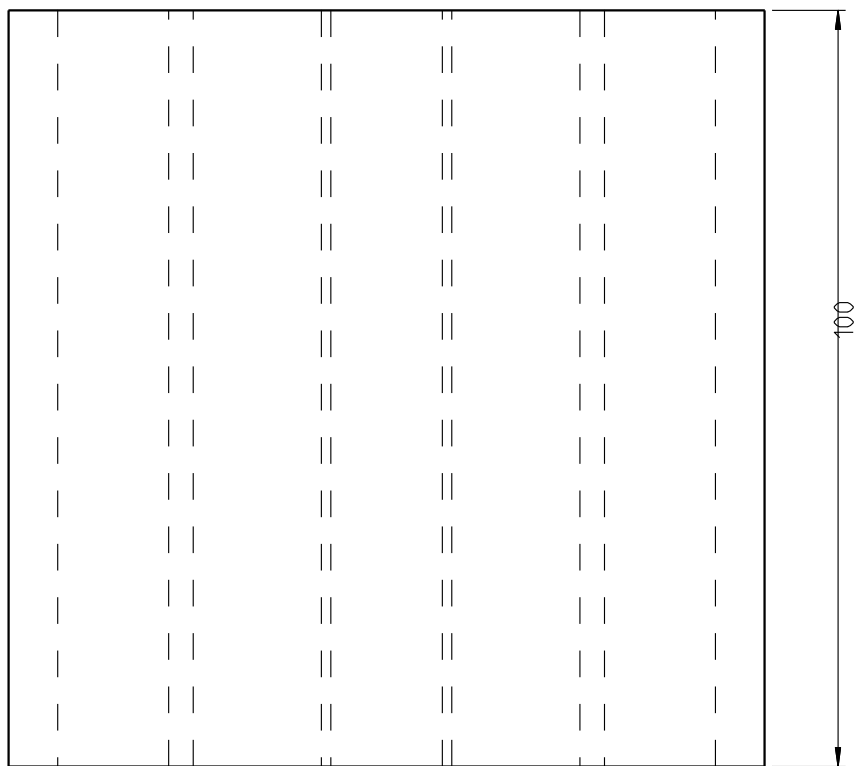
2

3

4

5

6

Tolleranze generali ISO 2768 - m K

Raccordi non quotati R=0,5

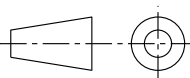
Smussi non quotati 0,5x45°

Mater. S235JRPeso Kg. 1.64

Tratt. _____

Desc. PIATTO TRAFIALTO 100X25 L. 100Divisione NUOVA ERA

Mod. _____

Foglio 1 / 1Verific. Tomezzoli_MatteoData 29. 11. 2016N.Sald. 80060966Q.imp. 2Scala 1:1Disegn. Tomezzoli_MatteoRevisione 0N.Dis. S0046707

Proprietà riservata. Riproduzione vietata. System tutela i propri diritti sui disegni a termine di legge